

### Получатель

Society  
Reference  
Address  
Phone  
Fax  
E-mail

### Отправитель

#### Арт. №

60180069

#### Модель

CM 50-510 T IE3

#### Характеристики насоса

MEI ≥

Максимальное давление	PN 16
Мин. темп-ра жидкости	-10 °C
Макс. темп-ра жидкости	130 °C
Макс. наружная темп-ра	40 °C

#### Требуемые характеристики

Расход :	
Напор :	
Жидкость (%) :	
Температура жидкости	20 °C
Плотность :	998,3 kg/m <sup>3</sup>
Кинематическая вязкость	1,005 mm <sup>2</sup> /s
Давление паров	2,34 kPa

#### Действительные характеристики

Расход :	
Напор :	
NPSH :	
Shaft power P2 :	
Efficiency :	

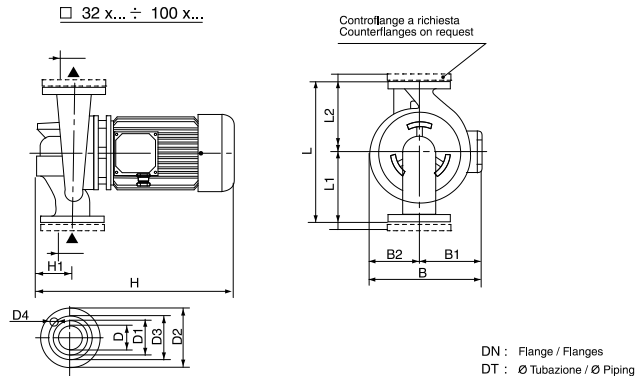
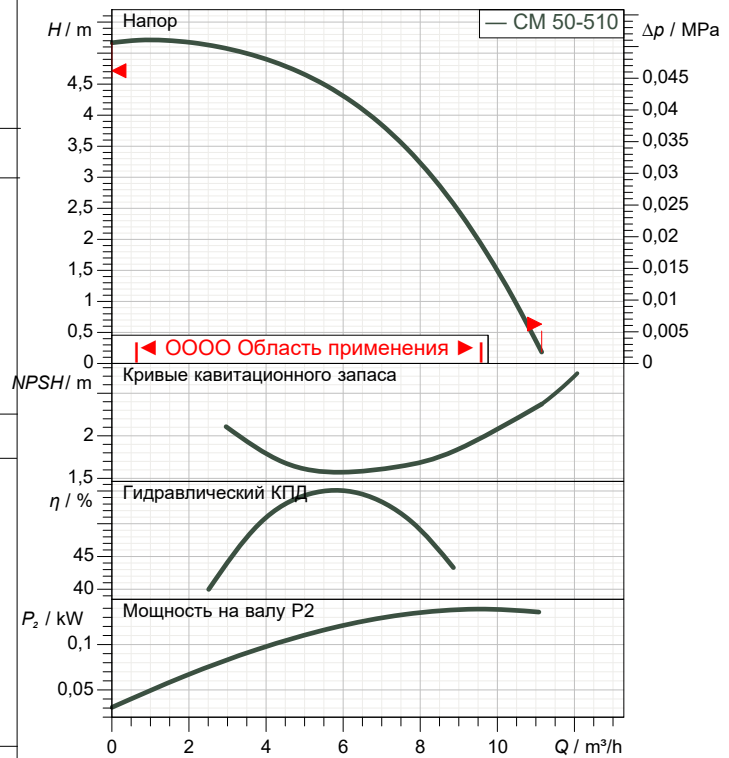
#### Материалы/Уплотнение вала

Корпус насоса	Чугун 250 UNI ISO 185
Обойма	Чугун 250 UNI ISO 185
Рабочего колеса	Технополимер В
Мех. Уплотнение	Carbon/Graphite
Кольцевая прокладка	Резина EPDM
Вал с ротором	AISI 304 X5 Cr Ni 1810 UNI 6900/71

#### Характеристики двигателя

Ном. Мощность P2:	0,75 kW	
Частота вращения	1.472 1/min	
Напряжение	3~ 230 V	50 Hz
Ном. Ток	1,8 A	
Степень защиты	IP 55	

#### Curve tolerance according to ISO 9906



**Вес** 46,6 kg

**Размеры** mm

B	233	H	463
B1	120	H1	105
B2	113	L	425
D	50 PN 16	L1	225
D1	102	L2	200
D2	165		
D3	125		
D4	4 x Ø18		

#### Соединения насоса:

Вход	DN 50 / PN 16
Вых	DN 50 / PN 16



# ГИДРАВЛИЧЕСКАЯ ХАРАКТЕРИСТИКА

03/10/20

Страница 2 / 3

DAB PUMPS S.p.A.  
Via Marco Polo, 14 - 35035 Mestrino (PD), Italy  
Tel. +39 049 5125000 - Fax +39 049 5125950  
www.dabpumps.com

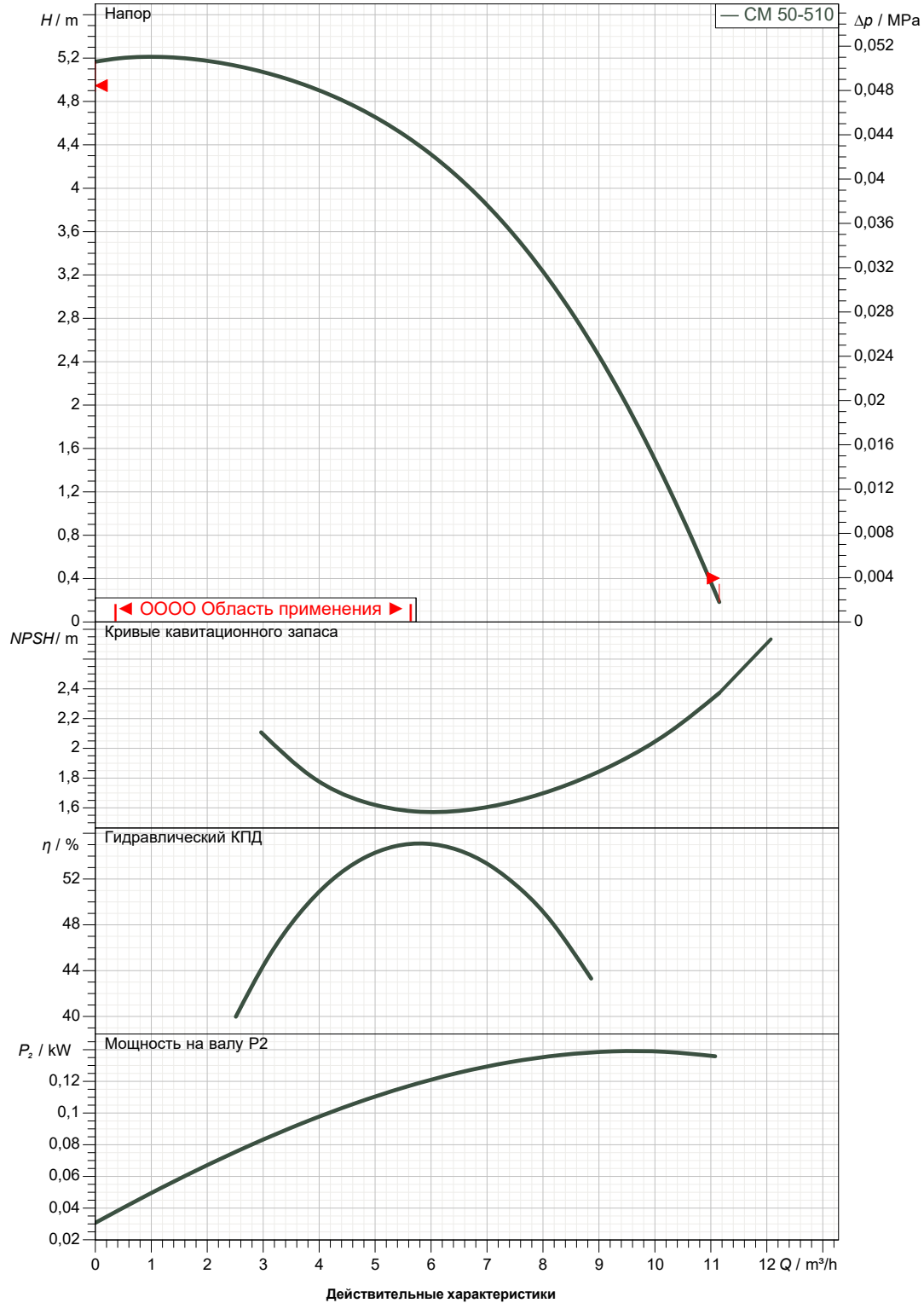
Получатель

Отправитель

Society  
Reference  
Address  
Phone  
Fax  
E-mail

## CM 50-510 T IE3

Curve tolerance according to ISO 9906



Вход  
DN 50  
PN 16

Вых  
DN 50  
PN 16

Расход :

Напор :

Частота вращения  
1.472 1/min

MAIN\_PROJECT\_TITLE

BUSINESS\_PROCESS\_IC

OWNER\_

ISSUE\_DATE



# ГАБАРИТНЫЕ РАЗМЕРЫ

03/10/20

Страница 3 / 3

DAB PUMPS S.p.A.  
Via Marco Polo, 14 - 35035 Mestrino (PD), Italy  
Tel. +39 049 5125000 - Fax +39 049 5125950  
www.dabpumps.com

Получатель

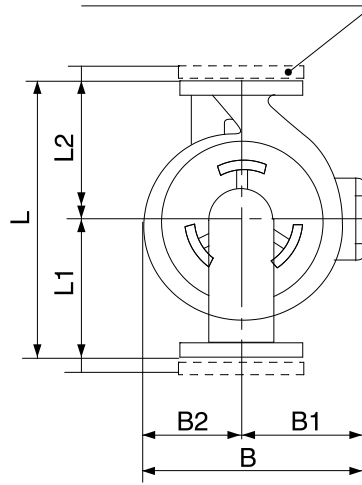
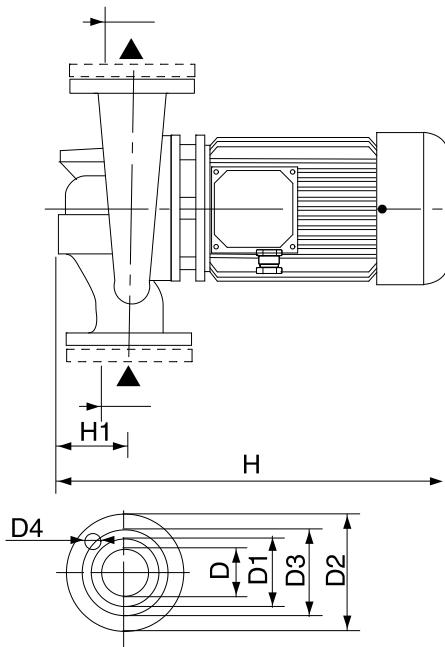
Отправитель

Society  
Reference  
Address  
Phone  
Fax  
E-mail

## CM 50-510 T IE3

□ 32 x... ÷ 100 x...

Controflange a richiesta  
Counterflanges on request



DN : Flange / Flanges

DT : Ø Tubazione / Ø Piping

Измерения в мм

Соединения насоса:

1	B	233	L2	200				
2	B1	120						
3	B2	113						
4	D	50 PN 16						
5	D1	102						
6	D2	165						
7	D3	125						
8	D4	4 x Ø18						
9	H	463						
10	H1	105						
11	L	425						
12	L1	225						

всасывания :  
DN 50  
PN 16

подачу :  
DN 50  
PN 16

MAIN\_PROJECT\_TITLE

BUSINESS\_PROCESS\_ID

OWNER

ISSUE\_DATE